



Woltex M

Horizontální Woltmanův vodoměr s rozšířeným měřicím rozsahem

Woltex M je horizontální šroubový vodoměr v dimenzích DN 50 až DN 500. Je určen pro všechny aplikace související zejména s distribucí vody, kde se požaduje vysoká spolehlivost a rozsah přesnosti.

VÝHODY

- » Hermeticky uzavřené počítadlo měděné pouzdro / minerální sklo)
- » Rozšířený rozsah měření
- » Vyměnitelný ověřený mechanismus
- » Předvybavení pro komunikaci Cyble

Schválený rozšířený rozsah

Schválení typu EEC/ISO s proměnným Q_n zajišťuje velký dynamický rozsah 107:1 ($Q_{min}:Q_{max}$) místo standardního 66:1 pro vodoměry ve třídě přesnosti „B“. Takové provedení zajišťuje přesný a spolehlivý sběr dat ve velkém rozsahu průtoků, typickém pro aplikace v distribučních sítích. Pomocí komunikačních modulů typu Cyble pak mohou být monitorovány úniky i špičkové průtoky a generována další data.

Životnost a odolnost při vysokých průtocích

Rozšířené schválení typu je výsledkem dlouholetých zkušeností od patentované hydrodynamické rovnováhy až po použití vysoce kvalitních materiálů.

Snadná instalace, odečet a údržba

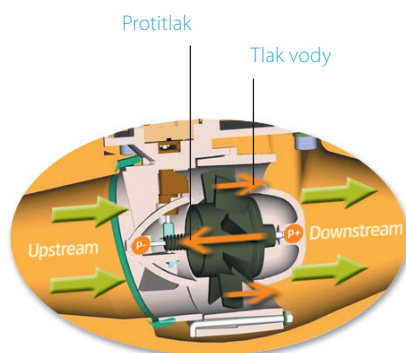
Woltex M se vyrábí v různých alternativách stavebních délek a přírub tak, aby se minimalizovaly náklady na instalaci. Schválený systém výměnného mechanismu pak umožňuje i snadnou údržbu na místě bez nutnosti metrologického ověření celého vodoměru. Vodoměr se snadno odečítá a to i v obtížných podmínkách /např. zatopené šachty/ což je dáno konstrukcí počítadla, které je otáčivé a je hermeticky uzavřeno (měděné pouzdro/minerální sklo)

Komunikační prostředky

Woltex je předvybaven pro instalaci všech typů komunikačních rozhraní Itron, využívajících technologii Cyble (pulsní výstup, MBUS, radio).

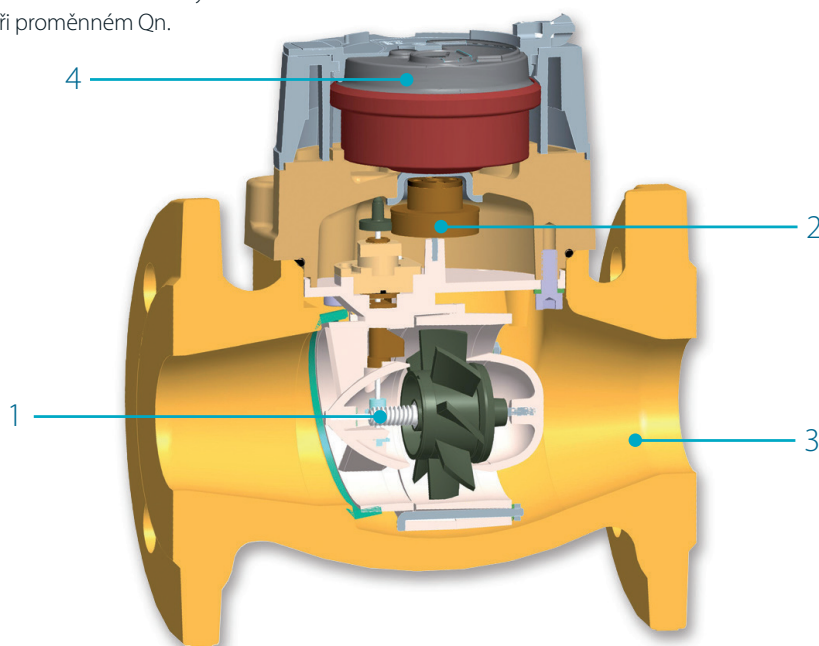
PRINCIP

Protékající voda dopadá na lopatky turbíny s vodorovnou osou. Speciální tvar lopatek vyrovnává hydraulický tlak působící na turbínu a snižuje zatížení ložisek **1**. Tento princip hydraulické rovnováhy byl u vodoměru Woltex patentován již v r. 1985, ale jeho význam se uplatňuje i u poslední generace těchto vodoměrů. Výsledkem je jeho schopnost zvládat měření vysokých průtoků bez vlivu na přesnost měření malých průtoků. Tato vlastnost umožnila typově schválit Woltex dle standardů EEC/ISO s vyšším rozsahem při proměnném Q_n .



Hydrodynamická rovnováha

Otáčky turbíny jsou přenášeny převodovým mechanismem na magnetickou spojku počítadla **2**. Litinové tělo je chráněno proti korozi ochranným epoxidovým nátěrem. Hermeticky uzavřené počítadlo v provedení měděné pouzdro / minerální sklo **3** zaručuje jeho dobrou odečitatelnost a integritu i v nejtěžších provozních podmínkách (zatopené šachty, pokusy o mechanické poškození, atd.).



KOMUNIKACE

Woltex je dodáván s předvybavením pro komunikační moduly typu Cyble

Počítadlo vodoměrů Woltex je předvybaveno pro montáž komunikačních modulů Cyble dodávaných v těchto alternativách:

- » CYBLE NF - pulsní výstup s kompenzací zpětného toku
- » CYBLE VF - dva pulsní výstupy + směr toku vody
- » CYBLE MBUS - datová komunikace v MBUS protokolu
- » AnyQuest CYBLE - radiová komunikace v pásmu 433 MHz

Tyto komunikační moduly umožňují integraci vodoměrů Itron do všech typů odečtových a monitorovacích systémů. Itron

poskytuje uživatelům komplexní hardwarové a softwarové řešení na bázi mobilních odečtových systémů, systémů s pevnou sítí nebo GSM přenosů dat.

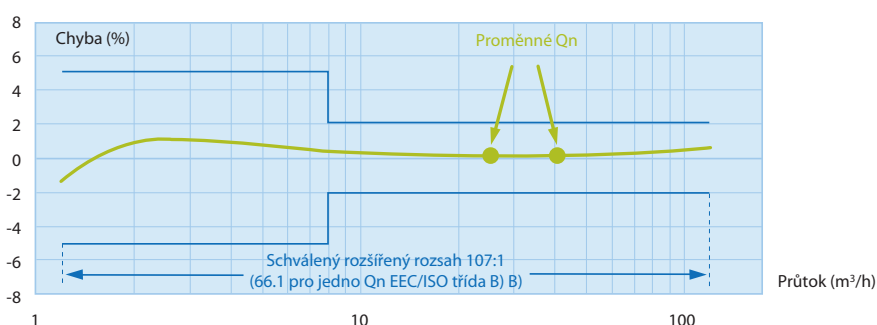
Přednosti technologie Cyble

- » Vodoměr je připraven pro integraci do odečtových systému bez dalších investic
- » Standardní komunikační výstup všech vodoměrů Itron
- » Zaručená shoda dálkového odečtu s počítadlem vodoměru
- » Kompenzace zpětných toků díky rozlišení směru proudění vody
- » Elektronický princip, spolehlivý, přesný, nezávislý na době provozu
- » Nemagnetický princip - nelze ovlivnit vnějším magnetickým polem



AnyQuest Cyble + Woltex M

SCHVÁLENÝ ROZSAH S PROMĚNNÝM Q_n



METROLOGICKÉ PARAMETRY

Typické parametry

Jmenovitá světlost (DN)	mm	50	65	80	100	125	150	200	250	300	400	500	
	palců	2"	2" 1/2	3"	4"	5"	6"	8"	10"	12"	16"	20"	
Počáteční průtok*	m ³ /h	0.19	0.22	0.3	0.38	0.4	1	1.6	3	10	15	20	
Přesnost ± 2% od*	m ³ /h	0.4	0.6	1.2	1.5	1.5	3	3.5	5	15	30	40	
Přesnost ± 5% od*	m ³ /h	0.35	0.5	0.75	0.9	1.2	1.5	2.5	3.5	12	25	30	
Admissible peak flow (10' max)	m ³ /h	90	200	250	300	300	700	1000	1500	2500	4500	7000	
Max dovolený průtok (trvale)	m ³ /h	50	80	120	200	200	500	800	1200	2000	3000	5000	
Tlaková ztráta při Qmax	kPa	20	50	55	23	23	15	12	12	20	17	30	
Teplotní třída	°C	50											
Třída tlaku měřidla	MPa	2											
Minimální rozlišení	L	0.2				2				20			
Max. zobrazitelný objem	m ³	999999.99				9999999.9				99999999			
Cyble HF – pulsní váha	L	10				100				1000			

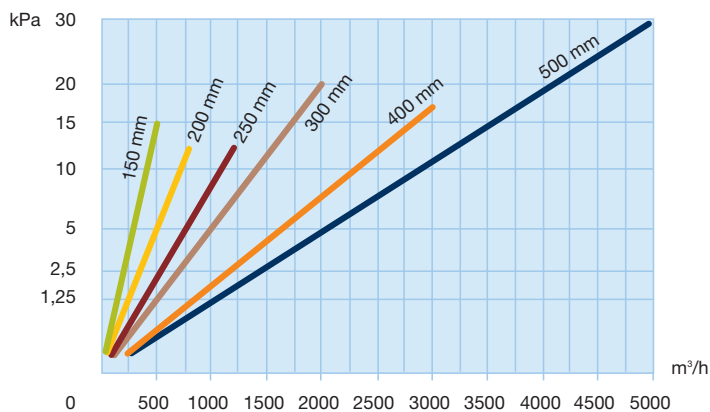
*průměrné hodnoty

EEC schválené parametry

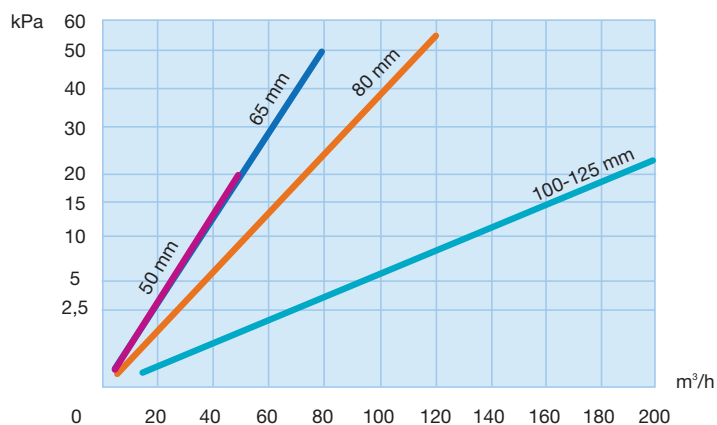
Jmenovitá světlost (DN)	mm	50	65	80	100	125	150	200	250	300	400	500
	palců	2"	2" 1/2	3"	4"	5"	6"	8"	10"	12"	16"	20"
EEC/ISO třída přesnosti		B ve všech polohách										
Jmenovitý průtok Qn (proměnný)	m ³ /h	25	25	40	60	100*	150	250	400	600	1000	1500
		15	40	60	100	-	250	400	600	1000	1500	2500
Max. průtok Qmax	m ³ /h	50	80	120	200	200	500	800	1200	2000	3000	5000
Přesnost ± 2% třída B: Qt od	m ³ /h	3	5	8	12	20	30	50	80	120	200	300
Přesnost ± 5% třída B: Q min od	m ³ /h	0.45	0.75	1.2	1.8	3	4.5	7.5	12	18	30	45
Max. provozní tlak	MPa	2										
Max. teplota	°C	30										
Schválení typu dle EEC		F-02-G071										

*DN 125 - schválení pouze pro jedno Qn

TLAKOVÁ ZTRÁTA



Woltex M DN100



Woltex M DN 500 s modulem EverBlu

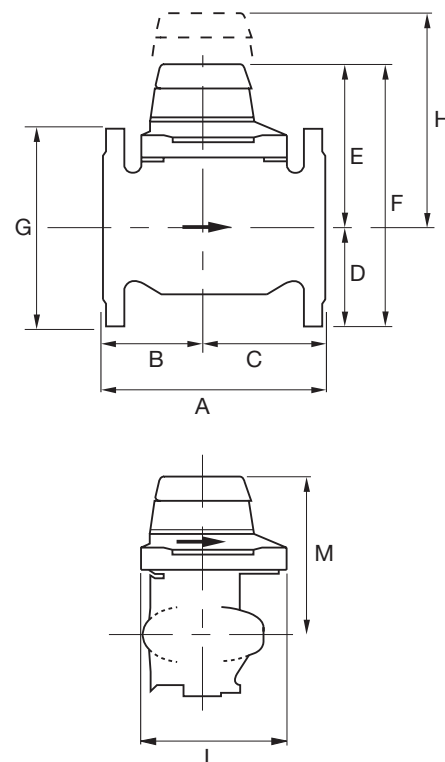
Rozměry

Jmenovitá světlost (DN)		mm	50	65	80	100	125	150	200	250	300	400	500	
		palců	2"	2" 1/2	3"	4"	5"	6"	8"	10"	12"	16"	20"	
Připojení*			Příruba PN 10/16						Příruba PN 10 ali 16					
> Vodoměr														
A (délka)	ISO	mm	200	200	200	250	250	300	350	450	500	600	800	
	DIN	mm	200	200	225	250	-	300	350	-	-	-	-	
	ISO délka	mm	300	300	350	350	-	500	-	-	-	-	-	
	AS (Avstralie/UK)	mm	311	-	413	-	-	-	-	-	-	-	-	
B		mm	100	100	100	111	111	139	164	214	200	250	350	
C		mm	100	100	100	139	139	161	186	236	300	350	450	
D		mm	82.5	92.5	100	110	110	142.5	171	204	230	290	357.5	
E		mm	160	160	160	169	169	194	220	195	342	342	342	
F		mm	243	253	261	279	279	336	391	399	572	632	699	
G		mm	165	185	200	220	220	285	340	405	460	580	715	
H		mm	262	262	262	309	309	395	420	395	729	729	729	
Váha		Kg	11.4	12.6	14.1	19.5	19.5	34	55	75	175	255	390	
> Mechanismus														
L		mm	123	123	123	166	166	212	332	256	350	350	350	
I (max šířka)		mm	148	148	148	182	182	273	276	276	426	426	426	
M		mm	160	160	160	169	241	194	195	195	342	342	342	
Váha		Kg	3	3	3	5.4	5.4	7.8	8.5	8.5	54	54	54	

* další připojení dle požadavku

POŽADAVKY NA INSTALACI

- » Woltex M může být instalován ve všech pozicích (EEC/ISO schválení)
- » Doporučuje se instalace filtru před vodoměrem jako ochrana před mechanickými nečistotami
- » Doporučuje se instalace usměrňovače proudu před vodoměrem k eliminaci vlivu turbulencí na funkci vodoměru a přesnost měření



Naše společnost je předním světovým poskytovatelem inteligentního měření, sběru dat včetně SW s více než 8000 výrobních a distribučních společností na celém světě, které využívají naše technologie pro optimalizaci dodávek a užití energie a vody.

Další informace viz: www.itron.cz

Pro více informací kontaktujte

ITRON CZECH REPUBLIC S.R.O.

Naskové 3
150 00 Praha 5
Česká republika

Phone: +420 234 053 801

Fax: +420 234 053 818